

Barometersensor DK-ALD 2.005/420S900-1050TDC24

Anwendung

Der Barometer-/ Luftdrucksensor DK-ALD2.. dient der Messung des barometrischen Absolutdruckes.

Die Luft übt im Zustand der Ruhe auf jede, beliebig orientierte Fläche einen senkrecht zu ihr gerichteten Druck aus. Der auf die Erdoberfläche wirkende statische Druck der Atmosphäre wird als Luftdruck bezeichnet. Dieser lässt sich beispielsweise als Gewicht einer Wassersäule vorstellen, die von der Erdoberfläche aus senkrecht in die oberen Schichten der Atmosphäre reicht.

Der DK-ALD2 erfasst den barometrischen Luftdruck mit speziellen, piezoresistiven Sensorelementen. Die Signalverarbeitungselektronik wandelt der aktuellen Luftdruck in analoge Standardausgangssignale um (z.B. 0...5V, 0...10V, 4...20mA bei 24VDC Versorgung; andere auf Anfrage).

Mit zunehmender Höhe nimmt die darüber liegende Luftschicht und damit auch der Luftdruck ab (in Erdnähe etwa 1 hPa je 8 m Höhenunterschied). Um miteinander vergleichbare Luftdruckwerte zu erhalten, werden in der Wetterbeobachtung alle Angaben auf Meereshöhe (NN, NormalNull, NullNiveau) bezogen. Der Einfluss der Ortshöhe auf den Luftdruck muss daher entsprechend korrigiert werden.

In der Meteorologie wird der definierte barometrische Normaldruck von 1013,25 hPa als Basiswert für die Begriffe Hoch- und Tiefdruck herangezogen.



Technische Daten

RoHS

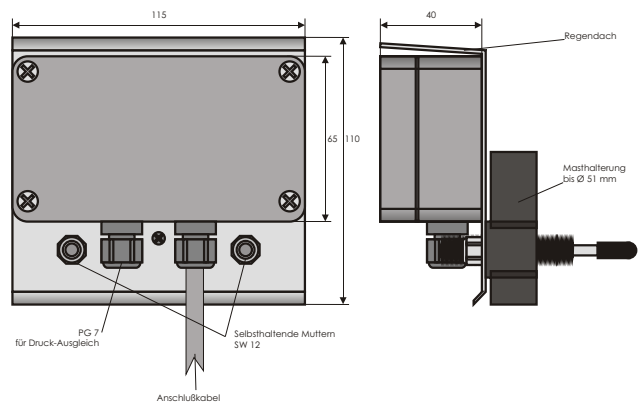


Messbereich	:	900 ... 1050 hPa
Sensorelement	:	piezoresistiv
Genauigkeit (20 °C)	:	+/-1 hPa
Temperaturfehler	:	< 0,006 % FS/K (-20 ... 40 °C)
Temperaturhysterese	:	+/-0,5 hPa (bei -25 oder 40 °C)
Einstellzeit	:	ca. 10 min
Versorgung	:	24 VDC; < 80 mA
Ausgangssignal	:	0 ... 5 V (> 10 kOhm) 4 ... 20 mA (< 500 Ohm)
Anschluss	:	10 m geschirmtes Kabel
Schutzgrad	:	IP 54
Einsatzbereich	:	-25 ... +70
Gehäuse	:	ABS, grau; mit Regendach u. Masthalterung (Edelstahl, Kunststoff)
Gewicht	:	ca. 600 g
Montage	:	Wand- oder Mastbefestigung (D max. 51 mm; senkrecht)

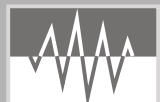
Korrektur Stationshöhe / Luftdruck

<i>h [m]</i>	<i>p [hPa]</i>	<i>h [m]</i>	<i>p [hPa]</i>
100	12,0	1.100	125,4
200	23,8	1.200	136,1
300	35,5	1.300	146,8
400	47,2	1.400	157,3
500	58,7	1.500	167,7
600	70,1	1.600	178,1
700	81,3	1.700	188,3
800	92,5	1.800	198,4
900	103,6	1.900	208,4
1.000	114,5	2.000	218,4

Skizze



deka
Sensor + Technologie



Entwicklungs- und Vertriebsgesellschaft mbH
Potsdamer Str. 18a
D - 14513 Teltow
Tel: +49-(0)3328-335485
Net: www.deka-S-T.com
Fax: +49-(0)3328-335486
Mail: info@deka-S-T.com