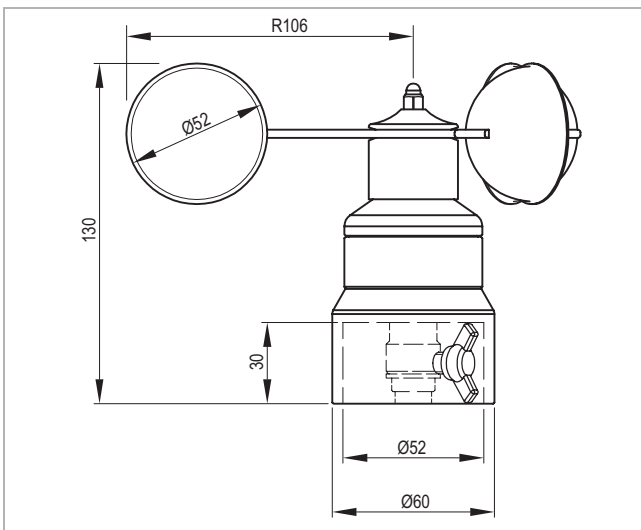


INT10 BA[®] Anemometer

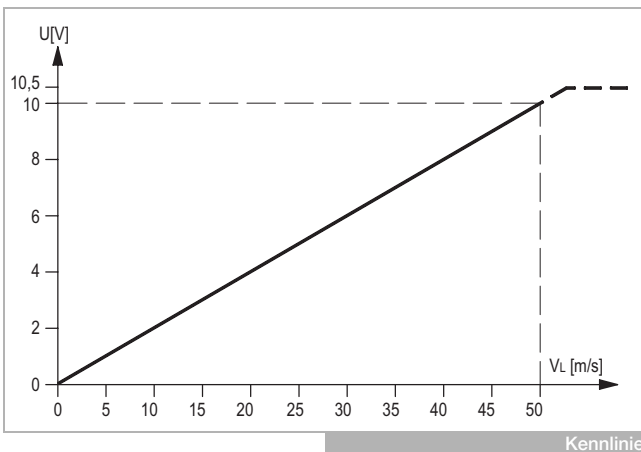
INT10 BA[®]



INT10 BA mit Mastbefestigung



Maße in mm



Kennlinie

Anwendung

KRIWAN-Anemometer der Building Automation-Serie werden überall dort eingesetzt, wo das Anforderungsprofil den Einsatz höchstwertiger Sensoren nicht unbedingt erfordert und gleichzeitig auf die bewährten Eigenschaften der KRIWAN Windsensoren zurückgegriffen werden soll. Einsatzgebiete sind u.a. die Winderfassung in der Gebäudetechnik.

Funktionsbeschreibung

Das KRIWAN-Anemometer INT10 BA erfasst die aktuelle Windgeschwindigkeit und setzt sie berührungslos in ein lineares Ausgangssignal um. Der Sensor ist sturm- und wettersicher aufgebaut. Durch die selbstregelnde Heizung ist der Einsatz bis -40°C möglich. Die Auswertung erfolgt separat über ein Messgerät, ein Anzeigegerät oder in der angeschlossenen Regel- und Überwachungstechnik.

Folgende Merkmale zeichnen dieses KRIWAN-Anemometer aus:

- Robuste und zuverlässige Ausführung
- Geringe Anlaufmomente bei hoher Belastbarkeit
- Hohe Genauigkeit
- Verschleißfreie Messwerterfassung
- Optimierter Leistungsbedarf durch elektronisch geregelte Heizung
- Einfachste Installation
- Erweiterter Temperaturbereich
- Integrierter Überspannungsschutz
- „UL_{US}“ - Zulassung
- Wartungsfrei



Der elektrische Anschluss ist von einer Elektrofachkraft vorzunehmen. Die gültigen europäischen, sowie die länderspezifischen Normen für den Anschluss elektrischer Betriebsmittel sind einzuhalten. Zur Vermeidung von Folgeschäden oder Betriebsausfällen, durch direkte oder indirekte Einkopplung bei Blitzeinschlägen, empfehlen wir eine separate bauseitige Blitzschutzeinrichtung.

Bestellangaben

INT10 BA Anemometer 0-50m/s; 0-10V Mastbefestigung; Stecker, Heizung	13 N 540
---	-----------------

Ersatzteile

Ersatzteilpaket Schalenstern H (Schalenstern, Hutmutter, Fächerscheibe)	02 Z 160 S21
Sechskantmutter M27x1,5	HM27002400
Fächerscheibe J28	HX28014600
Klemmkabellöse (M16) 7-polig	FA04114

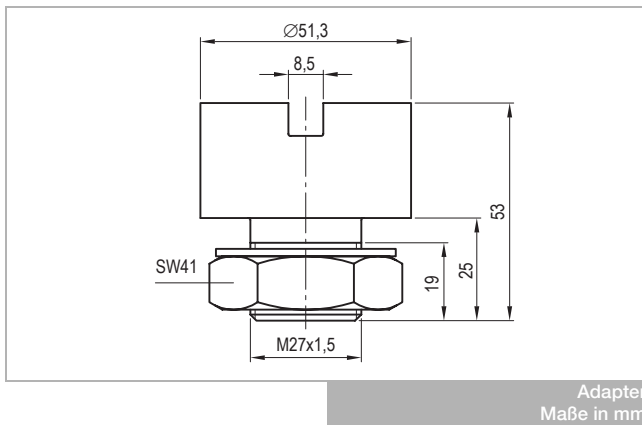
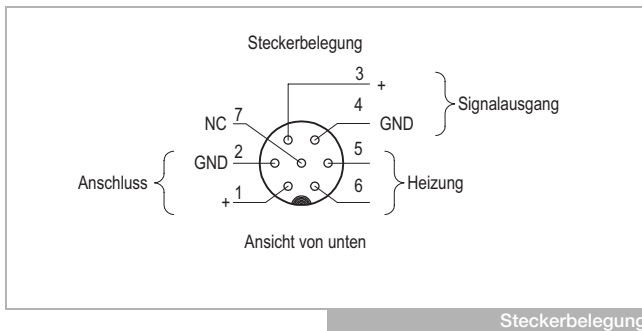
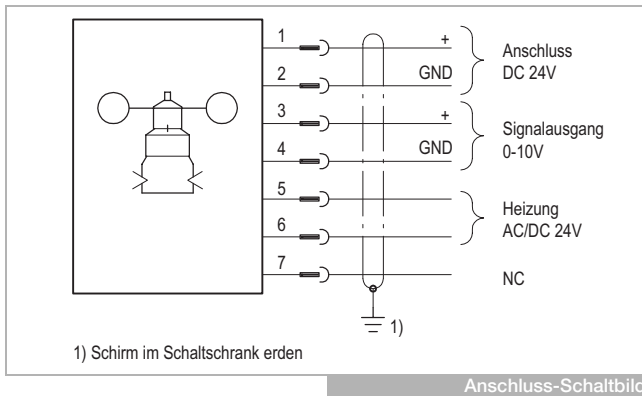
Zubehör

Adapter für Zentralbefestigung (Adapter, Fächerscheibe, Mutter M27)	02 Z 165
--	-----------------

Technische Änderungen vorbehalten

INT10 BA[®] Anemometer

INT10 BA[®]



Technische Daten

Messprinzip	Berührungsloses, magnetisches Abtastsystem
Messbereich	0-50m/s
Genauigkeit	±0,5m/s
Auflösung	<0,1m/s
Anlaufgeschwindigkeit	<0,5m/s ($\theta_U = 20^\circ\text{C}$)
Anschluss	DC 24V ±25% max. 10mA verpolungssicher
Signalausgang	DC 0-10V begrenzt auf 10,5V
Signalverfügbarkeit	Max. 2,5s (aus spannungslosem Zustand)
Lastwiderstand	≥10kOhm
Anschlussart	Stecker M16
Zulässige Umgebungstemperatur	-40...+70°C Bei nicht angeschlossener Heizung: Schnee- und Eisfreiheit des Sensors vorausgesetzt.
Zulässige relative Feuchte	0-100% r.F.
Festigkeit	Für Windgeschwindigkeit von 60m/s (max. 30min)
Heizung	Selbstregelnde Heizung AC/DC 24V ±20%, max. 20VA SELV
Schutzart in Anlehnung an EN 60529	IP54 bei bestimmungsgemäßer Sensormontage
Befestigung	Stahlrohrmast max. $\varnothing_{\text{außen}}$ 50mm mind. $\varnothing_{\text{innen}}$ 37mm
Abmessungen	Siehe Maßzeichnung
Gehäusematerial	Aluminium
Schalenstern	Aluminium
Korrosionsbeständigkeit	Seewasserfeste Legierung
Gewicht	Ca. 400g
Prüfgrundlagen	EN 61000-6-2 EN 61000-6-3 EN 61010-1
Zulassung	UL File Nr. N.N.

Technische Änderungen vorbehalten