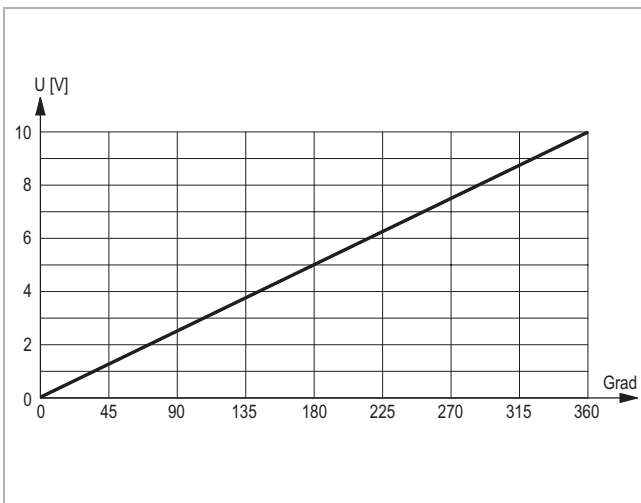
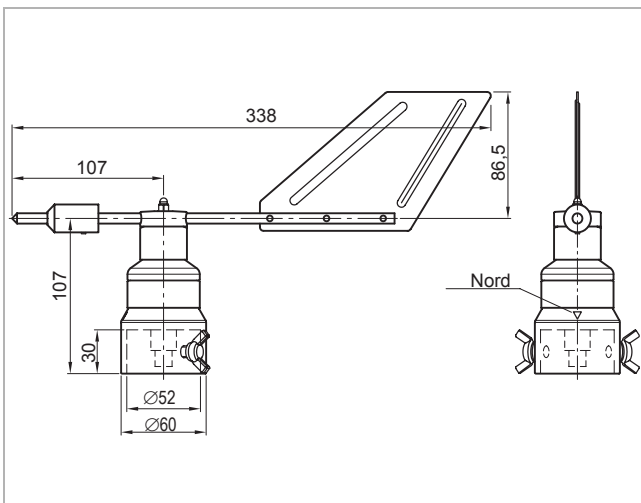


INT30 BA® Windrichtungssensor

INT30 BA®



INT30 BA mit Mastbefestigung



Anwendung

KRIWAN-Windrichtungssensoren der Building Automation-Serie werden überall dort eingesetzt, wo das Anforderungsprofil den Einsatz hochwertiger Sensoren nicht unbedingt erfordert und gleichzeitig auf die bewährten Eigenschaften der KRIWAN Windsensorik zurückgegriffen werden soll.

Einsatzgebiete sind u.a. die Winderfassung in der Gebäudetechnik.

Funktionsbeschreibung

Der KRIWAN-Windrichtungssensor INT30 BA erfasst die aktuelle Windrichtung und setzt sie berührungslos in ein lineares Ausgangssignal um. Der Sensor ist sturm- und wettersicher aufgebaut. Durch die selbstregelnde Heizung ist der Einsatz bis -40°C möglich. Die Auswertung erfolgt separat über ein Messgerät, ein Anzeigedisplay oder in der angeschlossenen Regel- und Überwachungstechnik.

Folgende Merkmale zeichnen diesen KRIWAN-Windrichtungssensor aus:

- Robuste und zuverlässige Ausführung
- Geringe Anlaufmomente bei hoher Belastbarkeit
- Hohe Genauigkeit
- Verschleißfreie Messwertaufnahme
- Optimierter Leistungsbedarf durch elektronisch geregelte Heizung
- Einfachste Installation
- Erweiterter Temperaturbereich
- Integrierter Überspannungsschutz
- „ULUS“ - Zulassung
- Wartungsfrei



Der elektrische Anschluss ist von einer Elektrofachkraft vorzunehmen. Die gültigen europäischen, sowie die länderspezifischen Normen für den Anschluss elektrischer Betriebsmittel sind einzuhalten. Zur Vermeidung von Folgeschäden oder Betriebsausfällen, durch direkte oder indirekte Einkopplung bei Blitzeinschlägen, empfehlen wir eine separate bauseitige Blitzschutzanlage.

Bestellangaben

INT30 BA Windrichtung <1°; 0-10V Mastbefestigung; Stecker, Heizung	13 N 550
---	-----------------

Ersatzteile

Windfahne	02 Z 123 S21
Selbstsichernde Hutmutter M4	HM04009400
Fächerscheibe J4,3	HX04305600
Sechskantmutter M27x1,5	HM27002400
Fächerscheibe J28	HX28014600
Klemmkabeldose (M16) 7-polig	FA04114

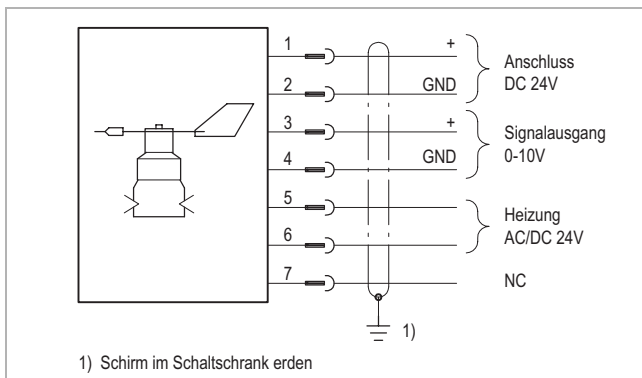
Zubehör

Adapter für Zentralbefestigung (Adapter, Fächerscheibe, Mutter M27)	02 Z 165
--	-----------------

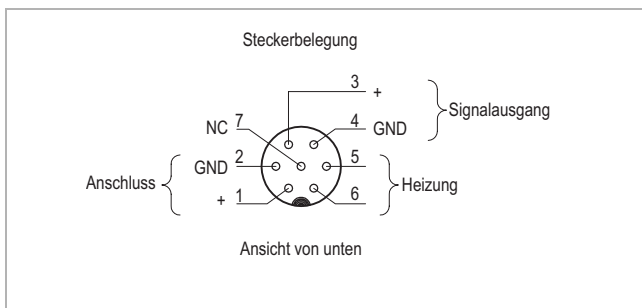
Technische Änderungen vorbehalten

INT30 BA® Windrichtungssensor

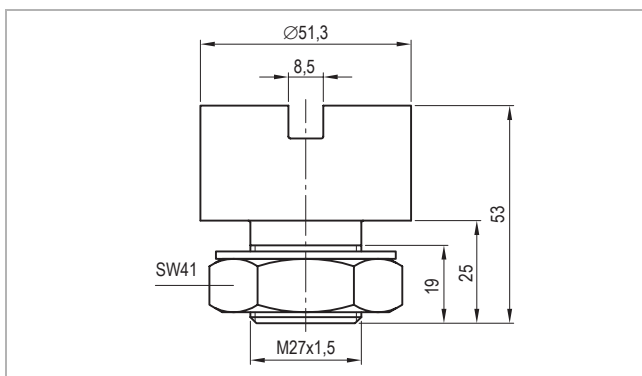
INT30 BA®



Anschluss-Schaltbild



Steckerbelegung



Adapter Maße in mm

Technische Daten

Messprinzip	Berührungsloses, magnetisches Abtastsystem
Messbereich	0-360°
Genauigkeit	±2,5°
Auflösung	< 1°
Anlaufgeschwindigkeit	< 0,5m/s ($\vartheta_U = 20^\circ\text{C}$)
Anschluss	DC 24V ±25% max. 10mA verpolungssicher
Signalausgang	DC 0-10V
Signalverfügbarkeit	Max. 2,5s (aus spannungslosem Zustand)
Lastwiderstand	≥10kOhm
Anschlussart	Stecker M16
Zulässige Umgebungstemperatur	-40...+70°C Bei nicht angeschlossener Heizung: Schnee- und Eisfreiheit des Sensors vorausgesetzt.
Zulässige relative Feuchte	0-100% r.F.
Festigkeit	Für Windgeschwindigkeit von 60m/s (max. 30min)
Heizung	Selbstregelnde Heizung AC/DC 24V ±20%, max. 20VA SELV
Schutzart in Anlehnung an EN 60529	IP54 bei bestimmungsgemäßer Sensormontage
Befestigung	Stahlrohrmast max. $\varnothing_{\text{außen}}$ 50mm mind. $\varnothing_{\text{innen}}$ 37mm
Abmessungen	Siehe Maßzeichnung
Gehäusematerial	Aluminium
Windfahne	Aluminium, Messing vernickelt
Korrosionsbeständigkeit	Seewasserfeste Legierung
Gewicht	Ca. 450g
Prüfgrundlagen	EN 61000-6-2 EN 61000-6-3 EN 61010-1
Zulassung	UL File Nr. N.N.

Technische Änderungen vorbehalten